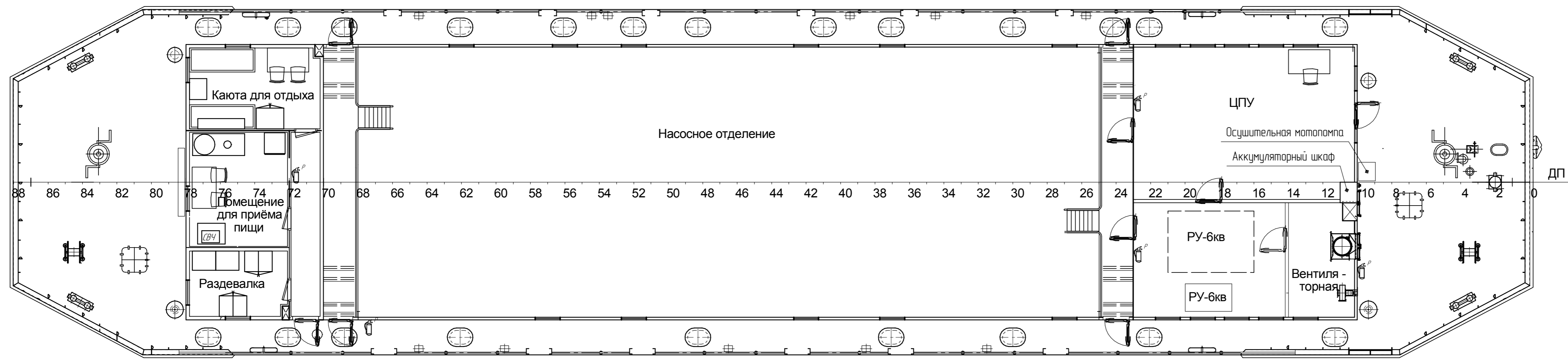


План главной палубы




Главные размерения и основные характеристики

- Длина наибольшая, $L_{нб}$, м.....44,00
- Длина между перпендикулярами, $L_{пп}$, м.....42,55
- Ширина наибольшая, $B_{нб}$, м.....10,00
- Высота борта, H , м.....2,75
- Высота габаритная от ОЛ, $H_{гб}$, м.....7,37
- Осадка при переходе, $T_{п}$, м.....0,88
- Осадка при работе, $T_{р}$, м.....1,07
- Класс РРР.....Р1,2
- Вахтенная команда, чел.....2

ГЭРА	Богданов	23.01.2017
ГСМ	Голыденков	23.01.2017
Подразд.	Фамилия	Подпись
СОГЛАСОВАНО		

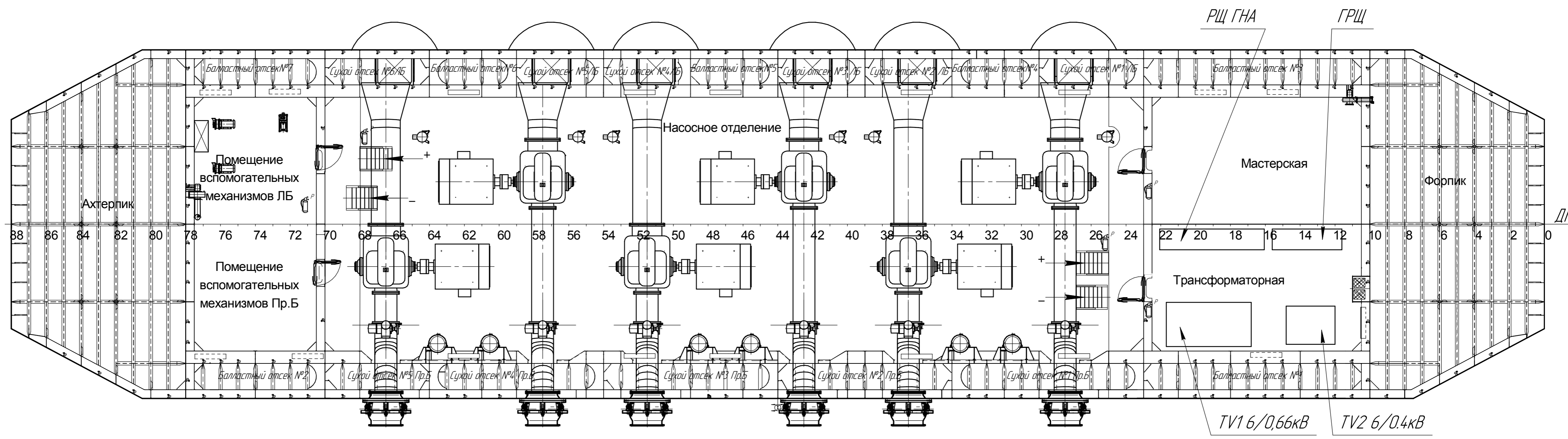
Инд. № палубы	Подп. и дата
Взам. инд. № палубы	Подп. и дата
Инд. № палубы	Подп. и дата

ПНС 6x250			
RDB 66.51-020-004			
Общее расположение			Лит. Масса Масштаб
			1:75
			Лист 1 / Листов 7
Изм. Лист	№ док.им.	Подп.	Дата
Разраб.	Иванова		23.01.2017
Проб.	Абрамов		23.01.2017
Гл. констр.	Закревский		23.01.2017
Н.контр.	Шагова		25.01.2017
Утв.	Санкин		25.01.2017



Ростовское ШПК
Формат А4x4

План трюма

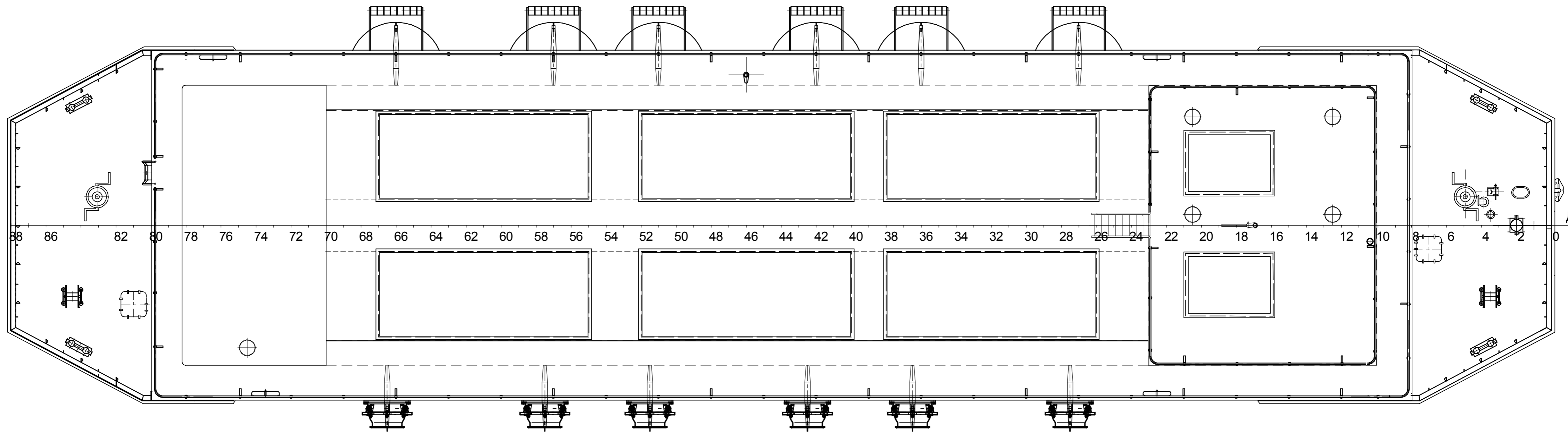


И-в. № подл. Подп. и дата
 Взам инв. № Инв. № подл. Подп. и дата

Изм.	Лист	№ докум.	Подп.	Дата

RDB 66.51-020-004

Вид сверху



Инв. № подл.
Подп. и дата
Взам. инв. №
Инв. № подл.
Подп. и дата

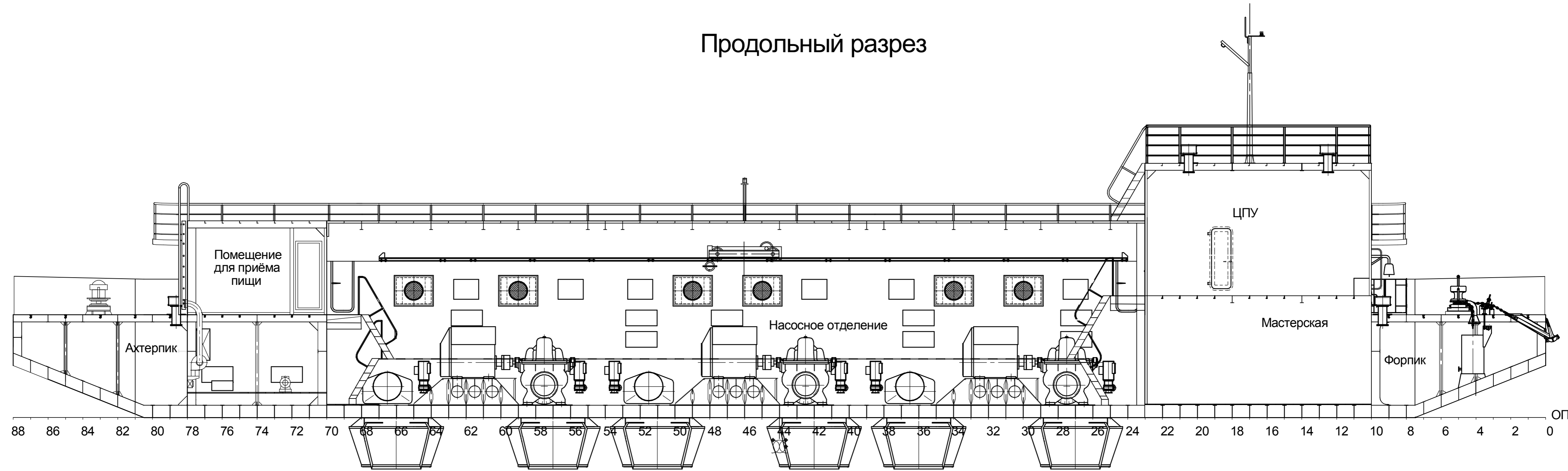
Изм.	Лист	№ докум.	Подп.	Дата

RDB 66.51-020-004

Лист
3

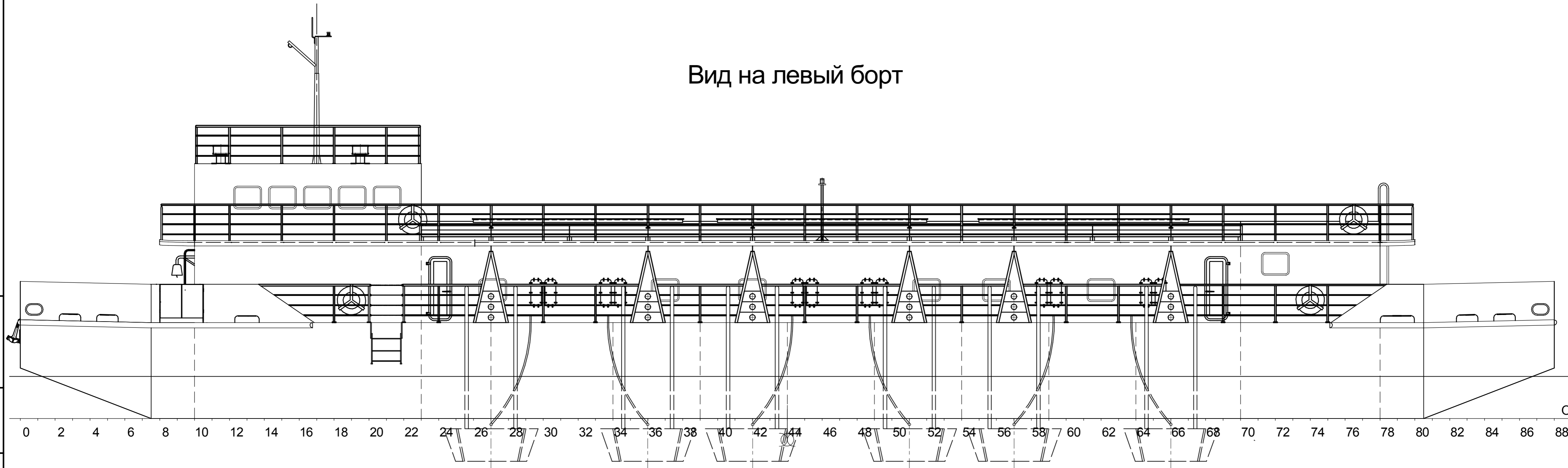
Формат А4х3

Продольный разрез



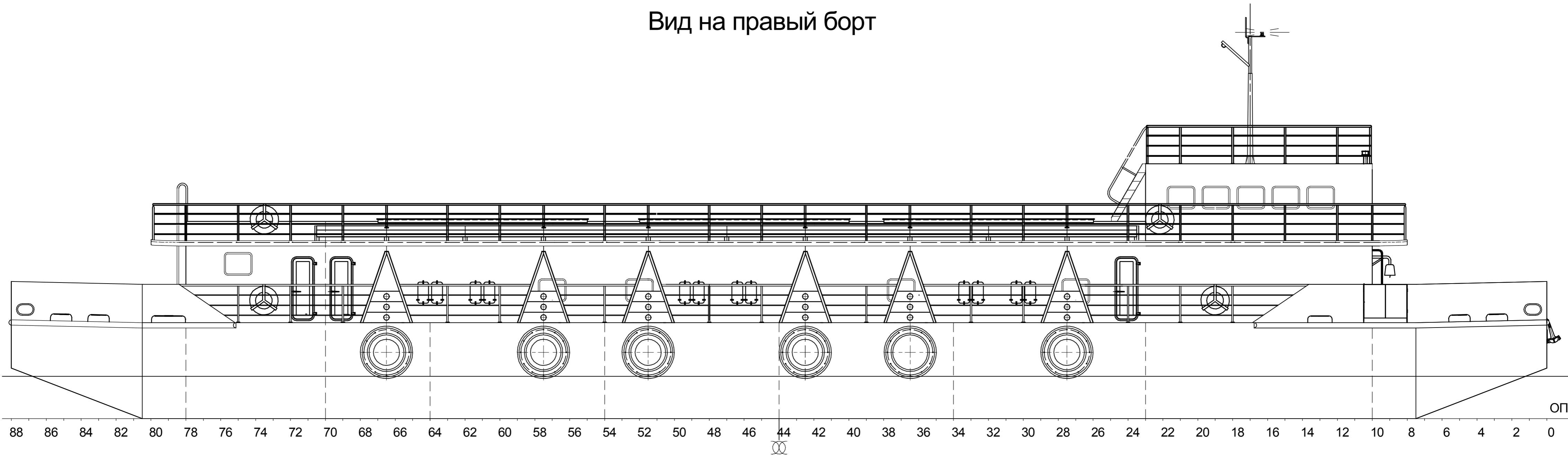
Инд. № подл.
 Подп. и дата
 Взам инв. №
 Инв. № дубл.
 Подп. и дата

Вид на левый борт



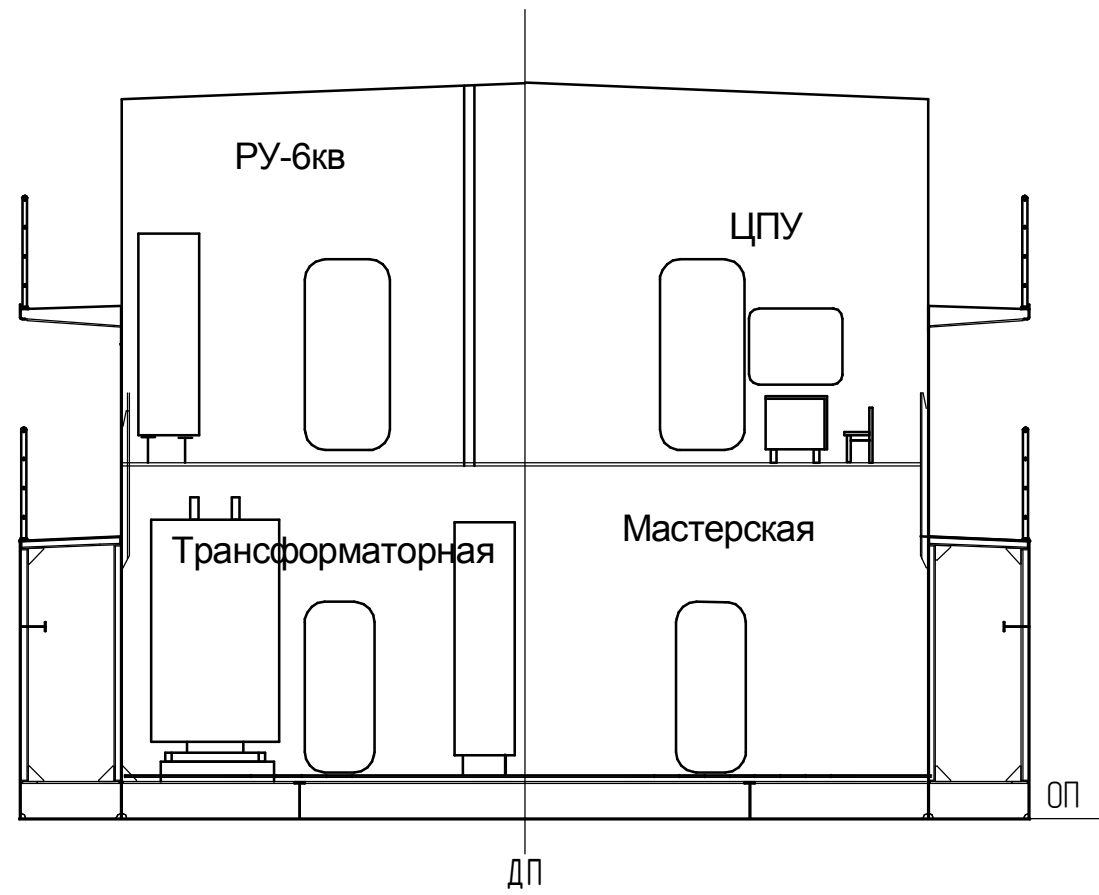
Инд. № подл.
 Подп. и дата
 Взам. инв. №
 Инв. № дубл.
 Подп. и дата

Вид на правый борт

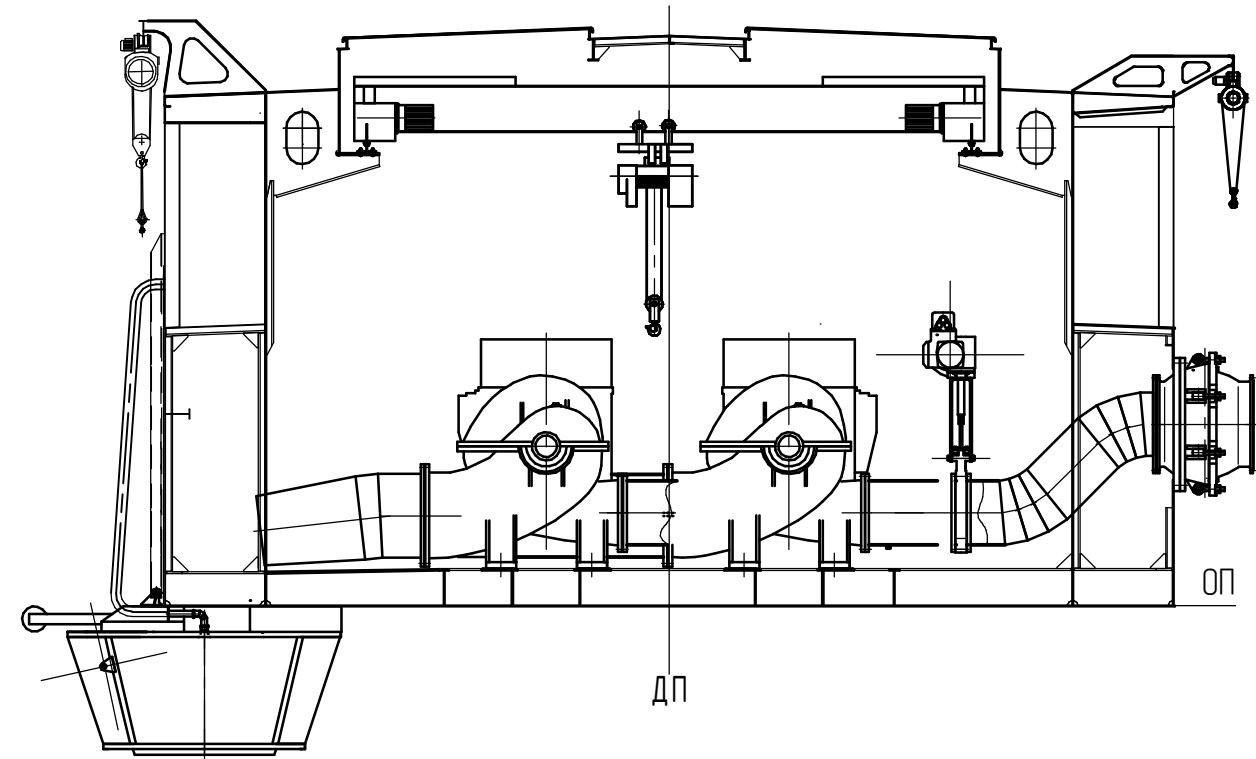


Инд. № подл.
 Подп. и дата
 Взам. инд. №
 Инд. № дробл.
 Подп. и дата

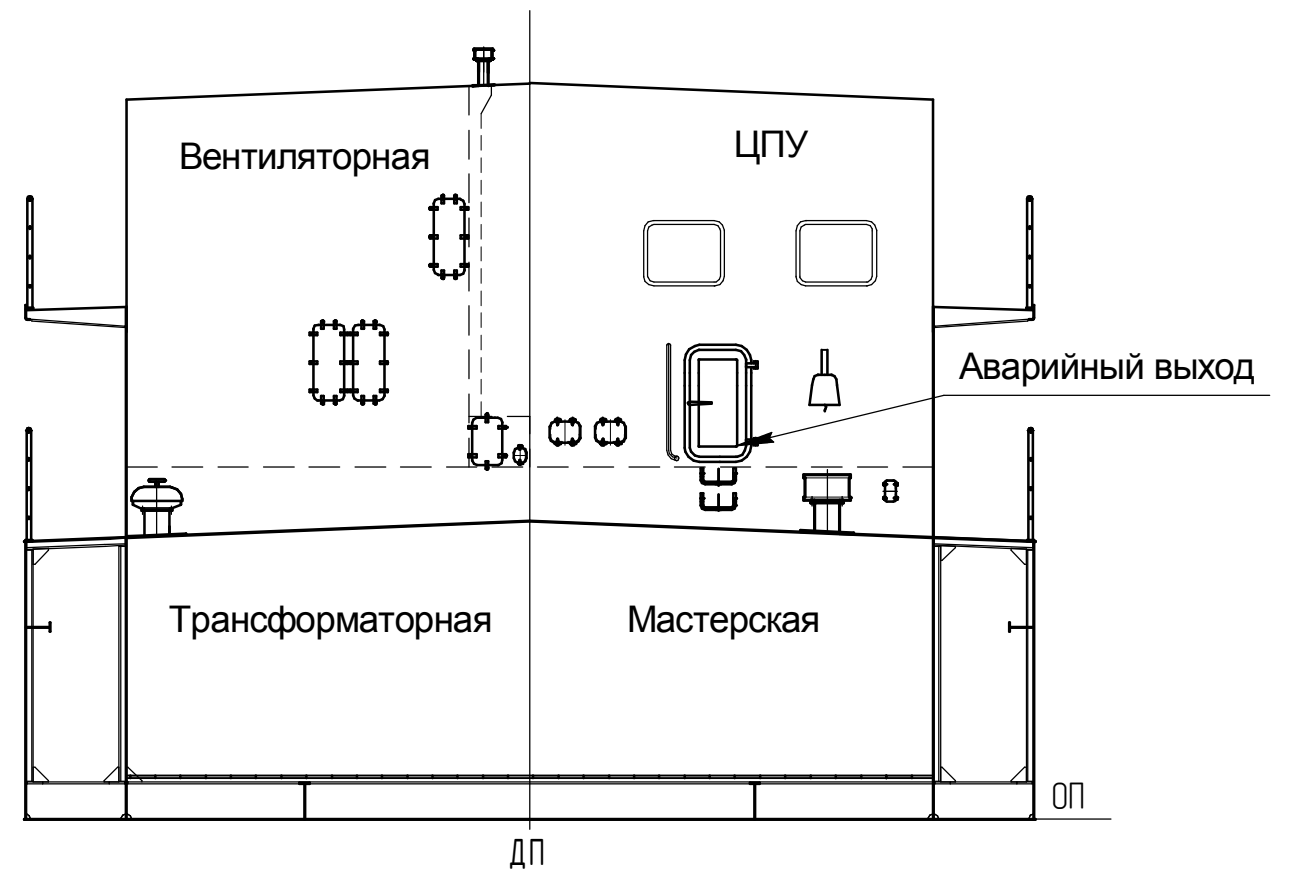
16 шп. см. в корму



37 шп. см. в нос



10 шп. см. в корму



75 шп. см. в корму



Инв. № подл.	Подп. и дата
Взам. инв. №	Инв. № дубл.
Подп. и дата	Подп. и дата

Изм.	Лист	№ докум.	Подп.	Дата
------	------	----------	-------	------