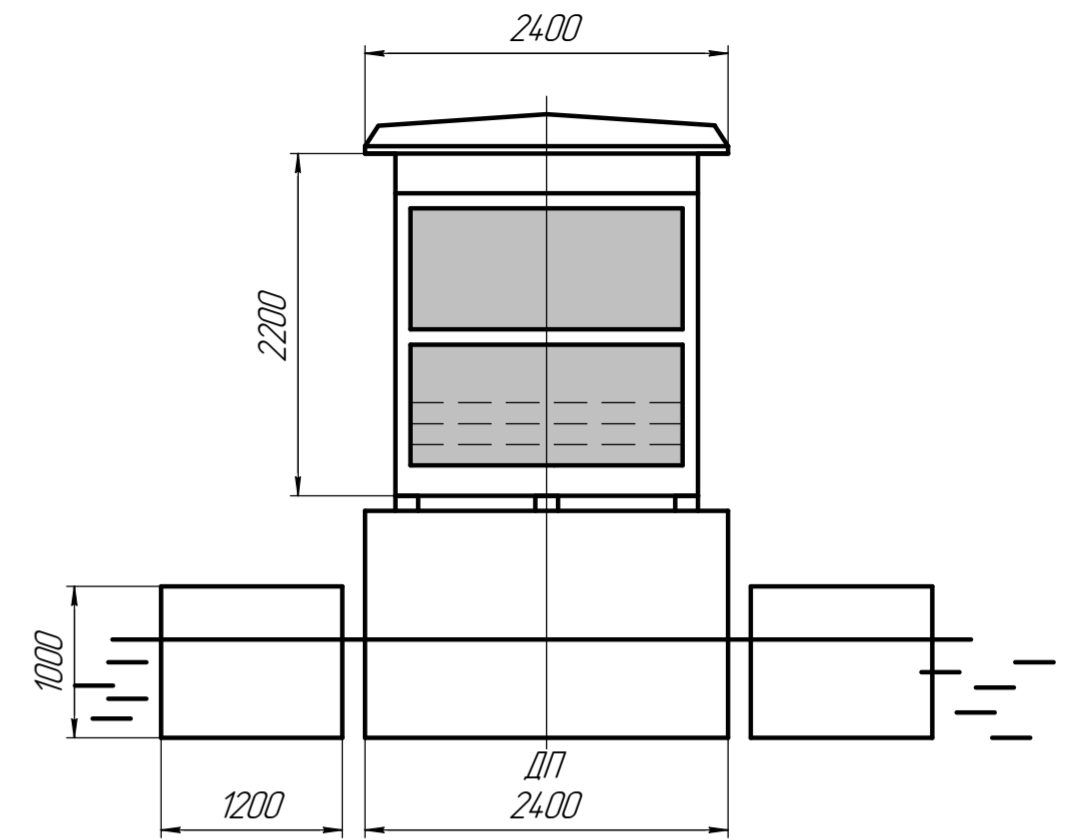
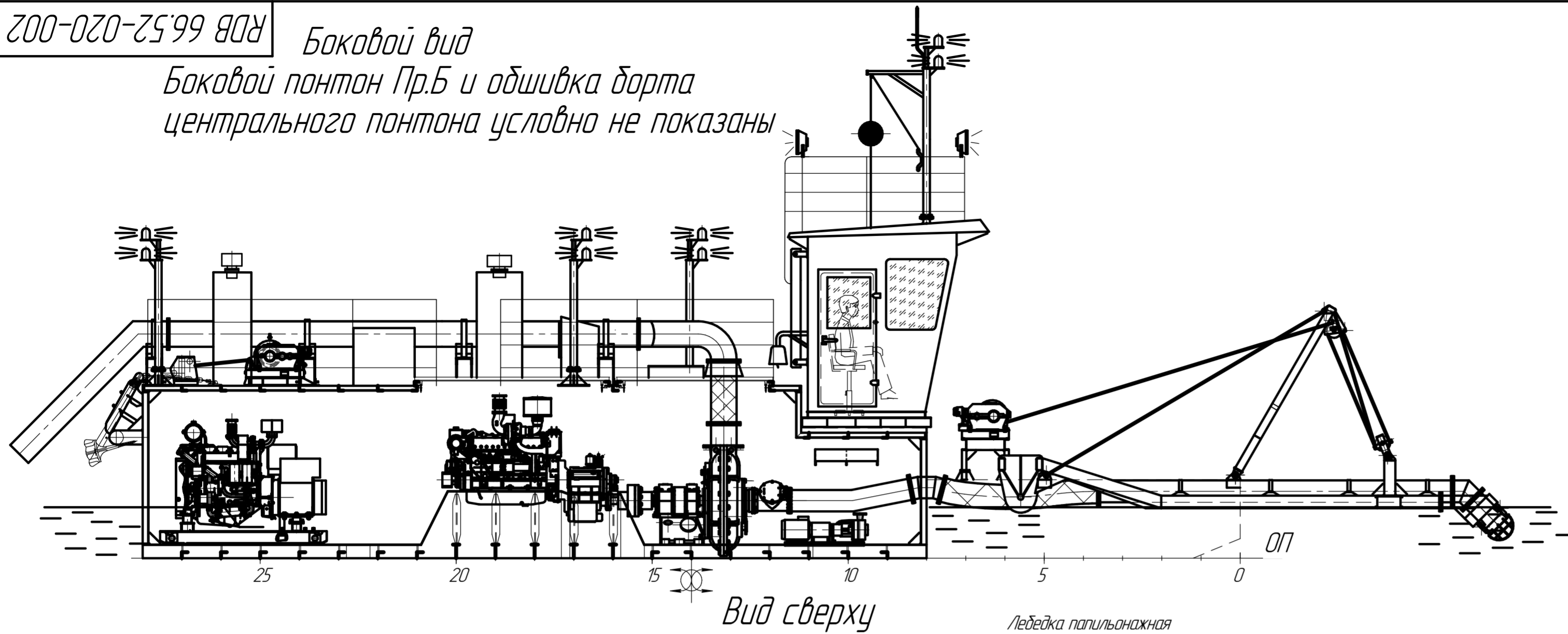


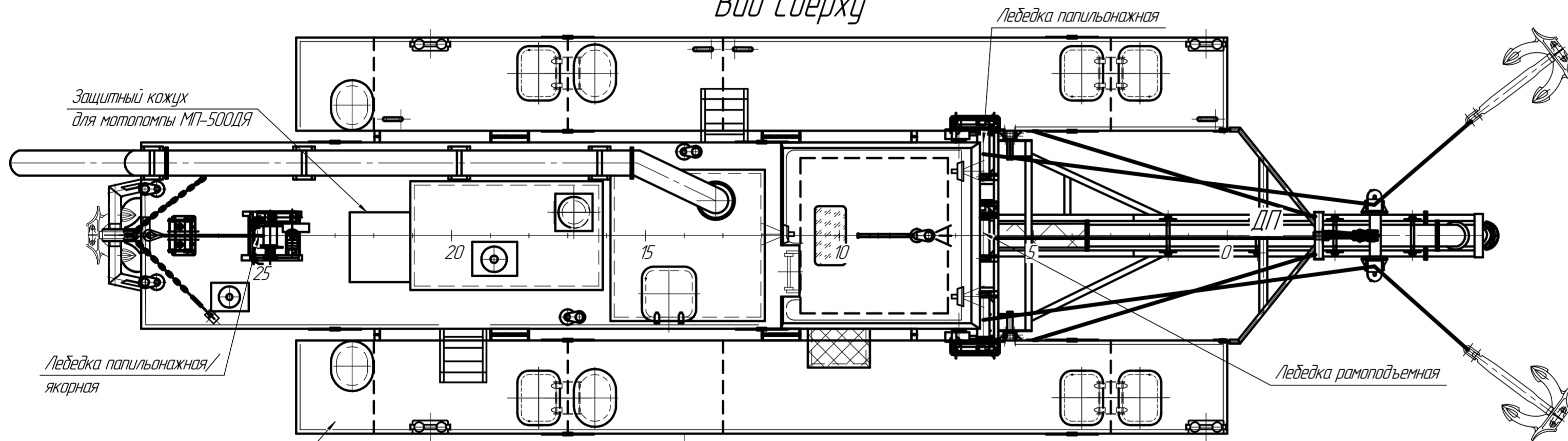
Боковой понтон Пр.Б и обшивка борта
центрального понтона условно не показаны

Поперечное сечение в районе
лобовой стенки рубки управления



Вид сверху

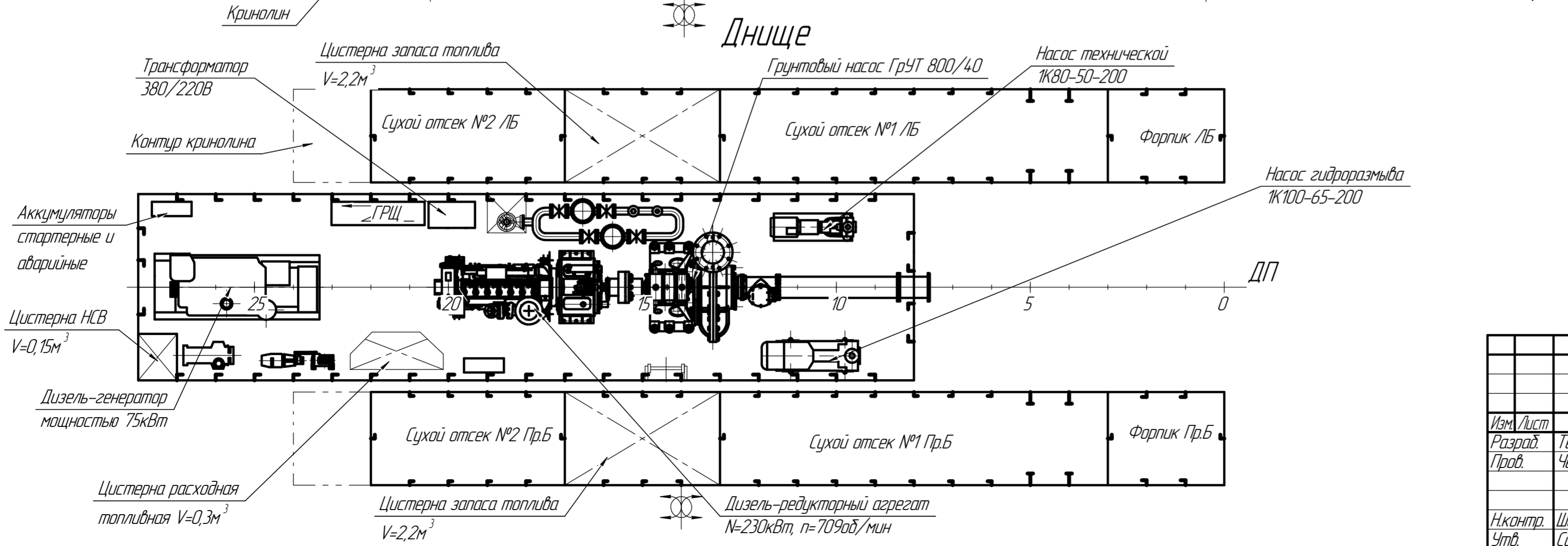
Главные размерения



Длина габаритная, м.....	19,0
Длина по КВЛ, м.....	14,0
Ширина, м.....	5,1
Высота борта, м.....	1,0
Надводный габарит с учетом съемных частей, м.....	3,7
Осадка со 100% запасов, м.....	0,67
Водоизмещение при осадке 0,67м, т.....	33,8
Производительность по воде, м ³ /ч.....	800
Глубина разработки, м.....	1,0-4,0
Категория разрабатываемых грунтов.....	I-III
Экипаж, чел.....	1
Класс PPP.....	✱ Р 12

Днище

Боковые понтоны LxVxH = 12,0x1,2x1,0м - 2шт.
Центральный понтон LxVxH = 10,0x2,4x2,2/1,6м - 1шт.



ГЭРА	Богданов		
ГСМ	Голубенков		
Подразд.	Фамилия	Подпись	Дата
СОГЛАСОВАНО			

Земснаряд 800/40					
RDВ 66.52-020-002					
Общее расположение			Лист	Масса	Масштаб
					1:50
			Лист	Листов	1
			Ростовское ЦПБ		
			ТАПЕЛЬ		
			Формат А2		

Изм. № дата Подп. и дата
Изм. № дата Подп. и дата
Изм. № дата Подп. и дата