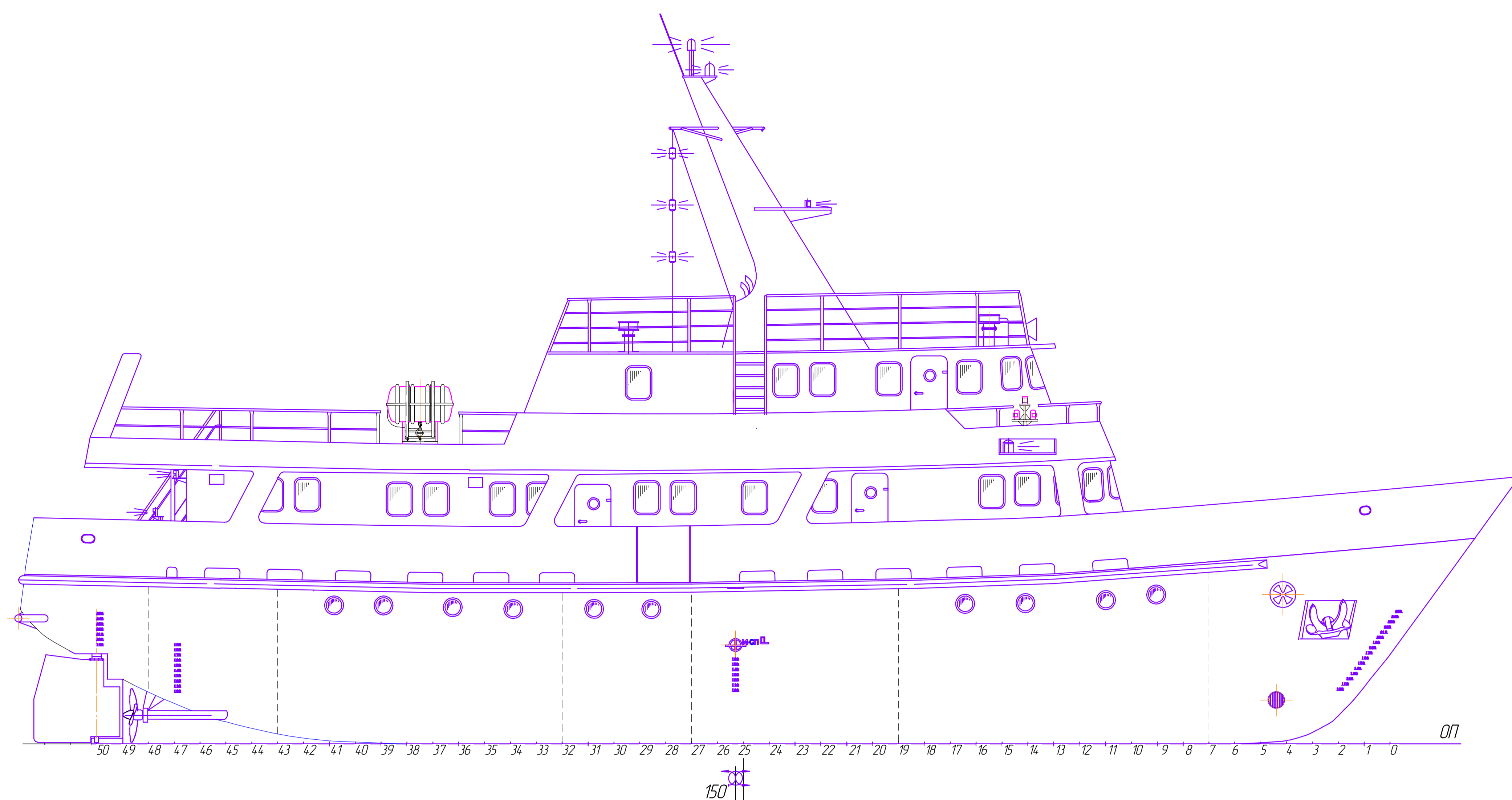
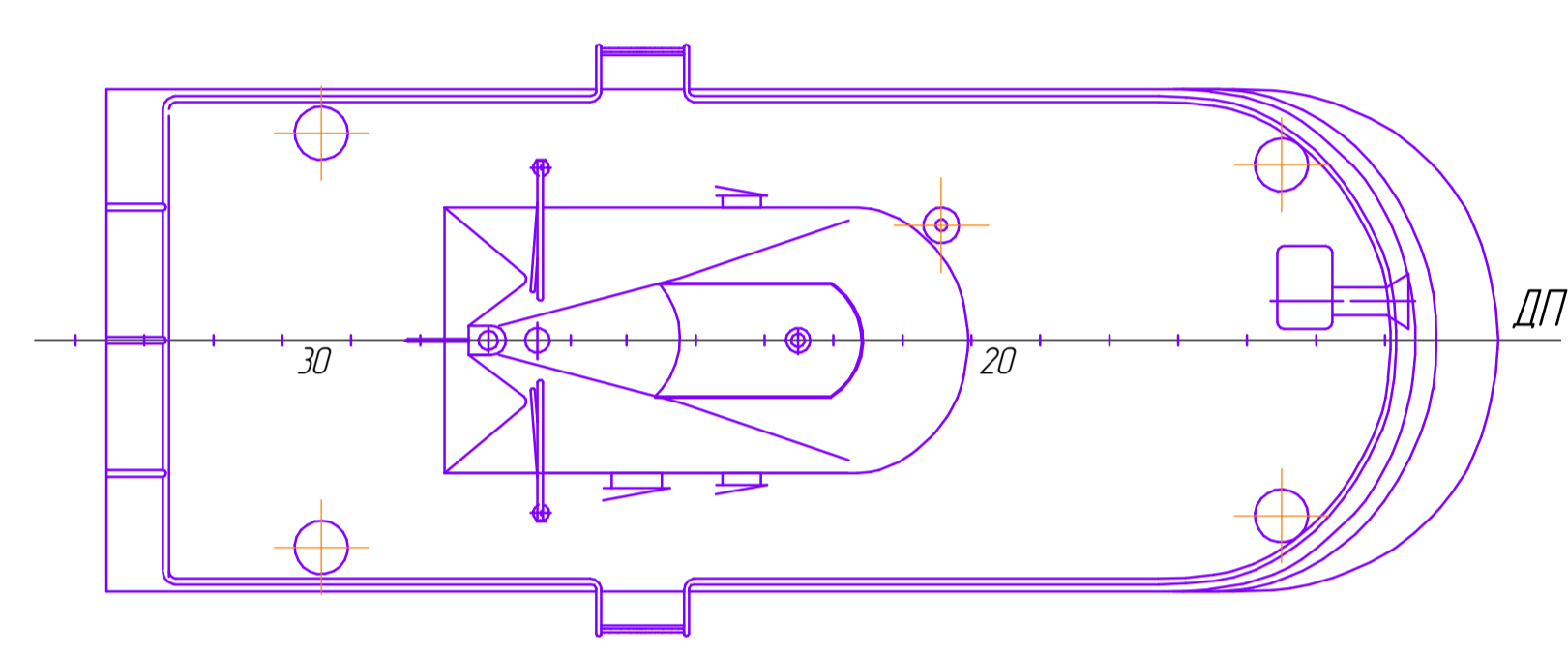


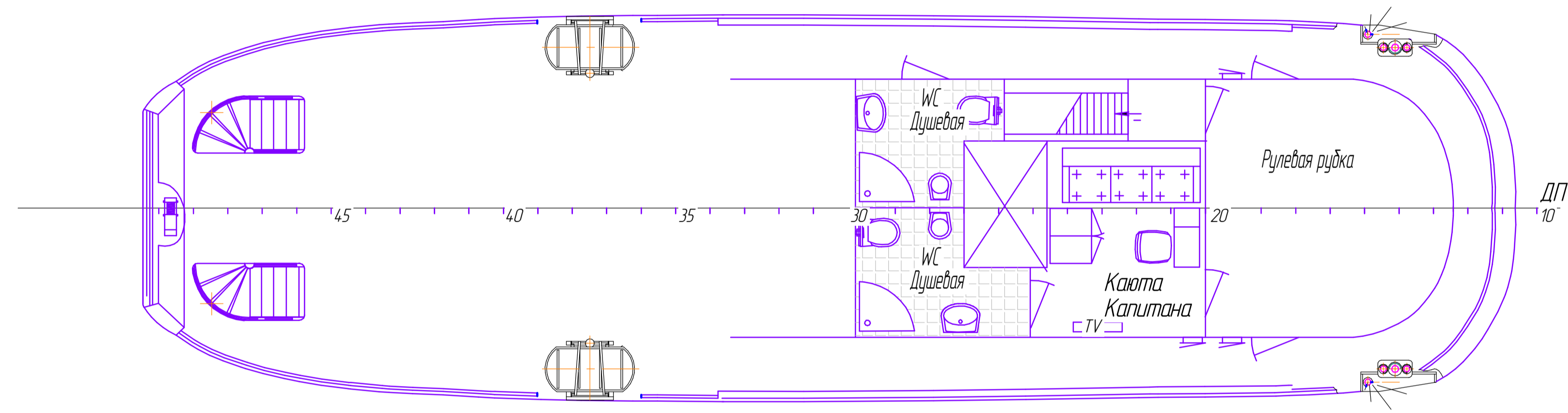
Боковой вид



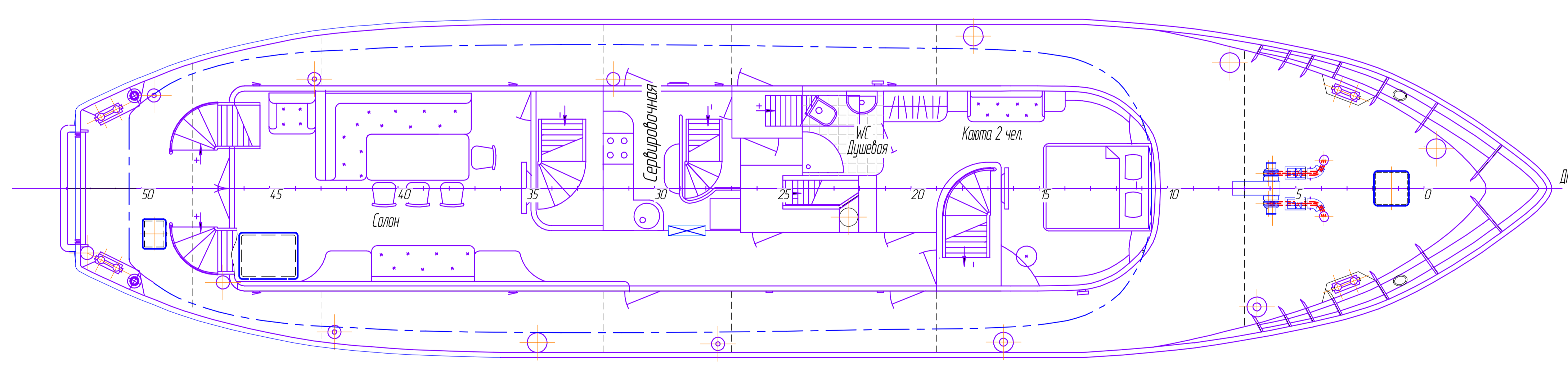
Крыша рулевой рубки



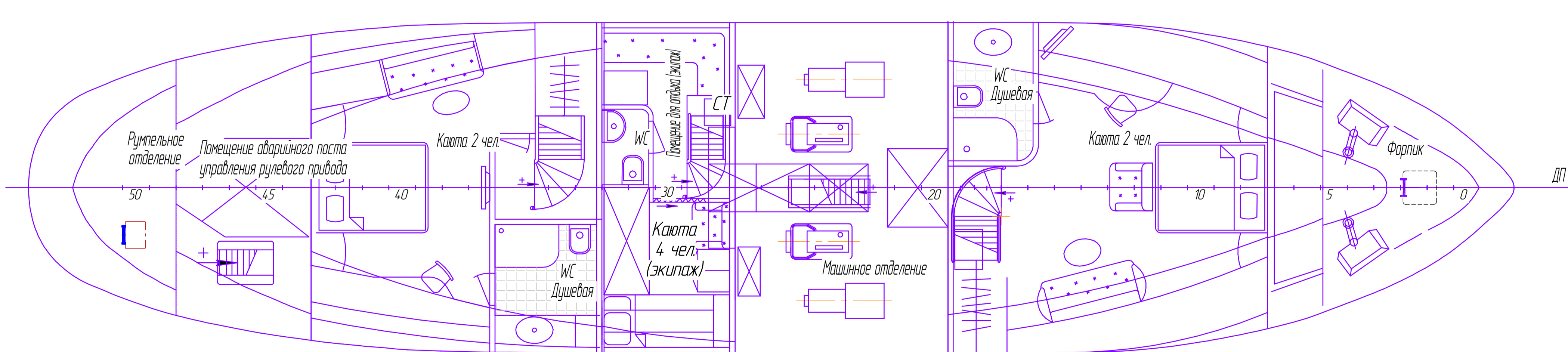
Палуба надстройки I яруса



Верхняя палуба



Трюм



Главные размеры:

Длина наибольшая, м	28,55
Длина между перпендикулярами, м	24,70
Ширина расчетная, м	6,60
Высота борта, м	3,0
Осадка, м	1,89
Водоизмещение, т	153,34

Разъездное судно класса " + М -СП3,5 " PPP.

ГЭРА	Богданов		
ГСМ	Голыденков		
Подразд.	Фамилия	Подпись	Дата
СОГЛАСОВАНО			

Яхта "Анна"		
P6201-020-002		
Изм.	Лист	№ док.им.
Разраб.	Черный	Подп.
Проб.	Чепурной	Дата
Общее расположение		
Лит	Масса	Масштаб
		1:75
Лист	Листов 1	
Н.контр.	Закрепский	Шкода
Этб.	Санкин	

Инд. № подл. Подп. и дата. Возм. инв. № Инв. № дубл. Подп. и дата.