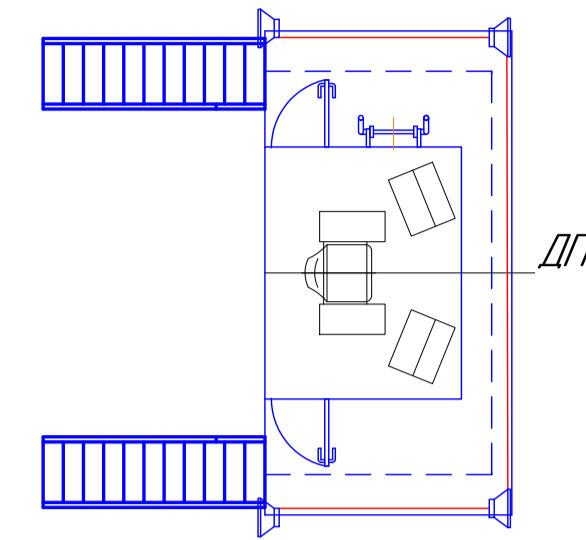
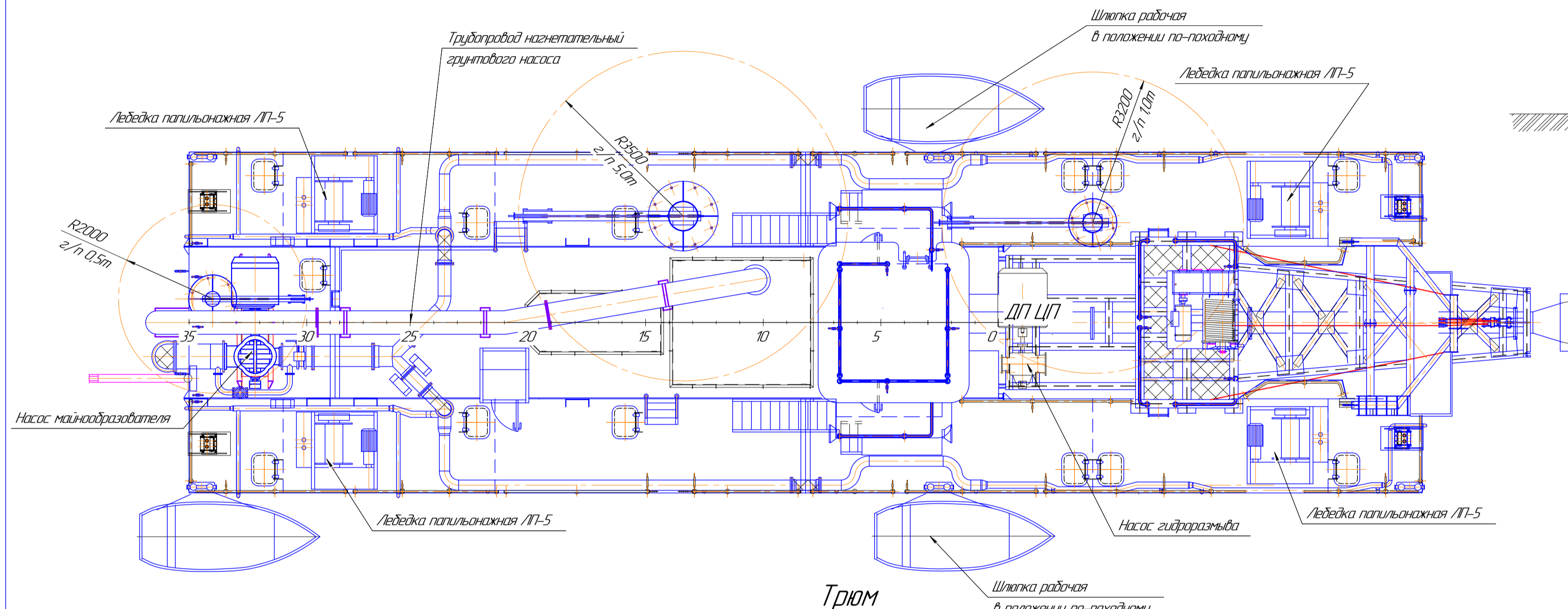
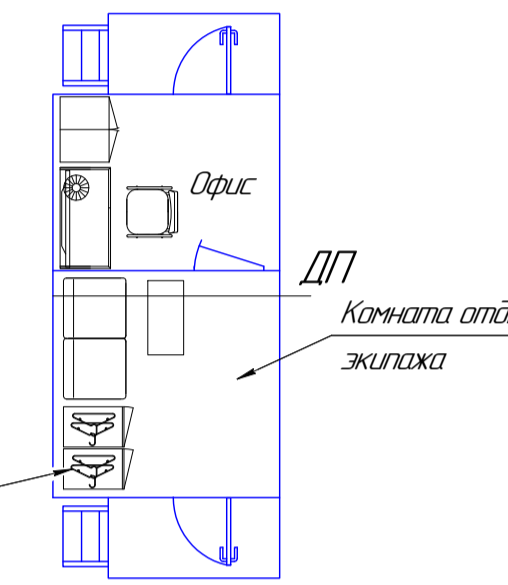


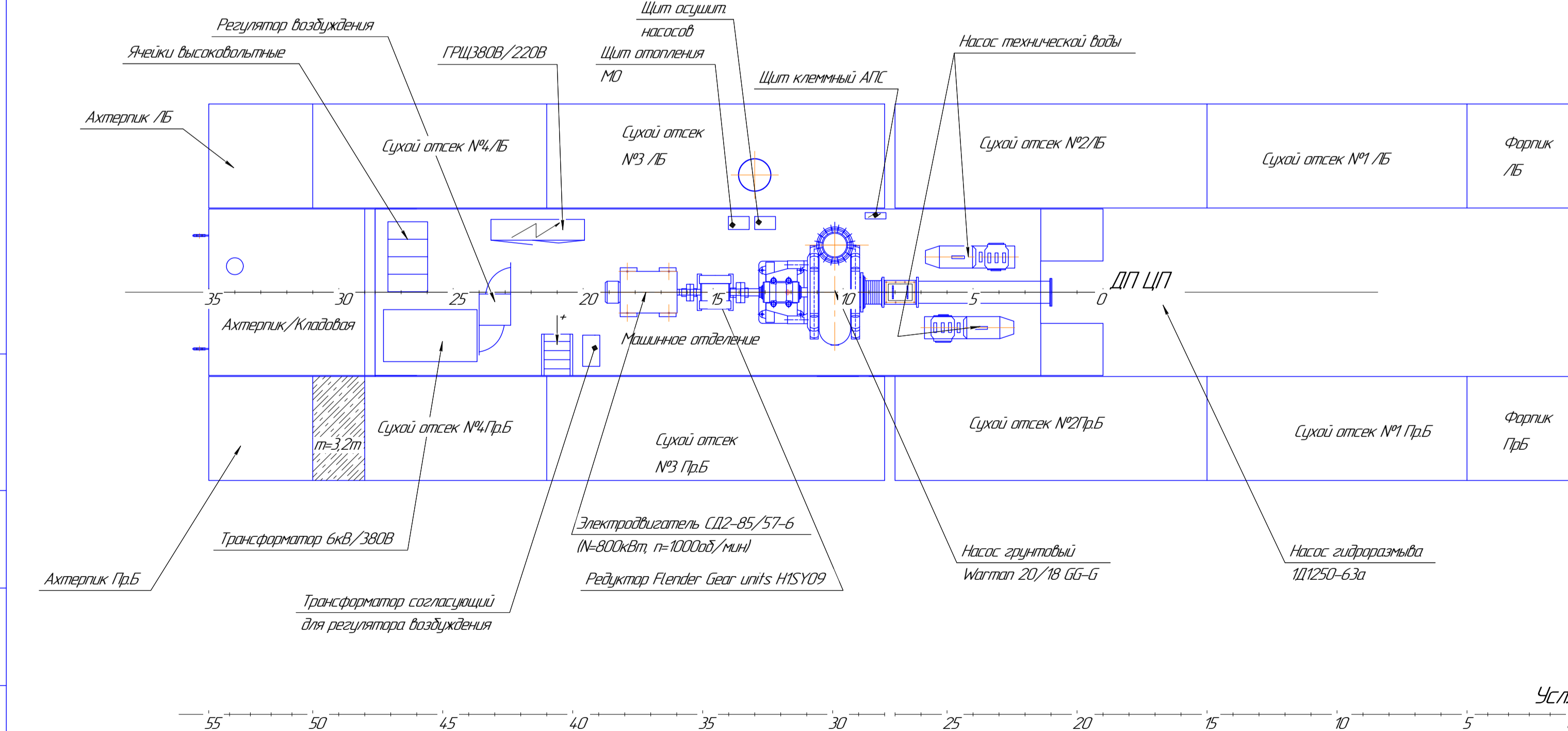
Палуба рубки управления



Рубка 1-ого яруса



Трюм



ГЭРА	Богданов		
ГСМ	Голубенков		
Подразл.	Фамилия	Подпись	Дата
СОГЛАСОВАНО			

Главные размерения

Длина габаритная L _{габ} , м	32,3
Длина по КВЛ L, м	26,2
Ширина В, м	7,25
Высота ворта Н, м	1,50
Водоизмещение (без пулпы), т	135
Осадка при водоизмещении 135т, м	0,87
Водоизмещение (с пулпой), т	145
Осадка при водоизмещении 145т, м	0,94
Производительность по пулпе, м ³ /ч	3800
Глубина разработки, м	1,5-8,0
Категория разрабатываемых грунтов	I-IV
Экипаж, чел.	3

Земснаряд электрический 3800 Э

RDB 68.08-020-001

Изм./Лист	№ докум.	Подп.	Дата	Общее расположение	Лит	Масса	Масштаб
Разработ	Тетерин		02.06.2018				1:75
Проект	Абрамов				Лист	Листов	1
Нач.проект	Шагова						
Инж.	Сажкин						



Изд. № 1/2018, Лист № 1/1, Взам. инв. № 1/2018, Лист № 1/1, Изм. № 1/2018, Лист № 1/1