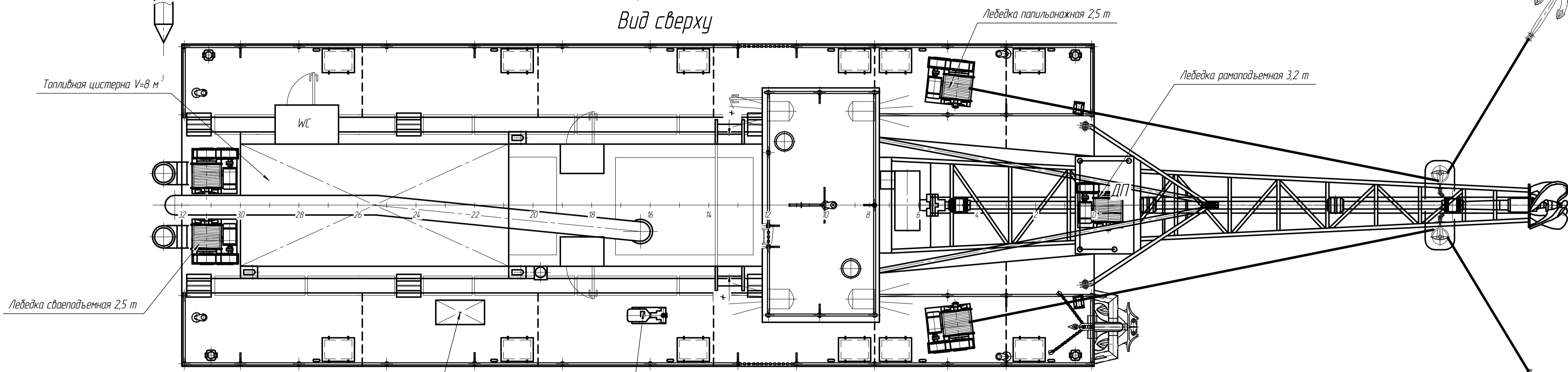
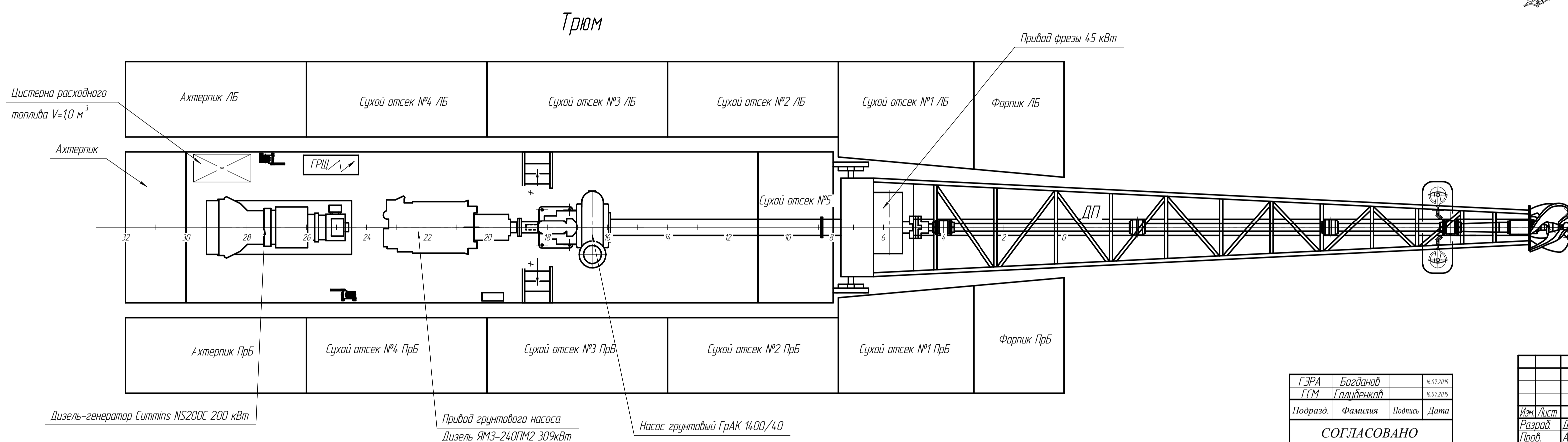


Вид сверху



Трюм



Главные размеры

Длина по КВЛ L, м	18,7
Ширина В, м	6,6
Высота дорты Н, м	15
Длина габаритная L _{габ} , м	28,9
Осадка в грузу Т, м	0,82
Водизмещение при осадке Т=0,82 м, т	812
Производительность по воде, м³/ч	1400
Глубина разработки, м	2-10
Категория разрабатываемых грунтов	I-IV
Экипаж, чел.	2

ГЭРА	Бордюнов	08.02.2016
ГЭМ	Горбунов	08.02.2016
Инженер	Филиппов	Подпись
Дата		

СОГЛАСОВАНО

Земснаряд ЛС-27М6		Лист	Масштаб
Р6033А-020-001		1	1:50
Общее расположение		Лист	Листов 7
		ТАГЕЛЬ	