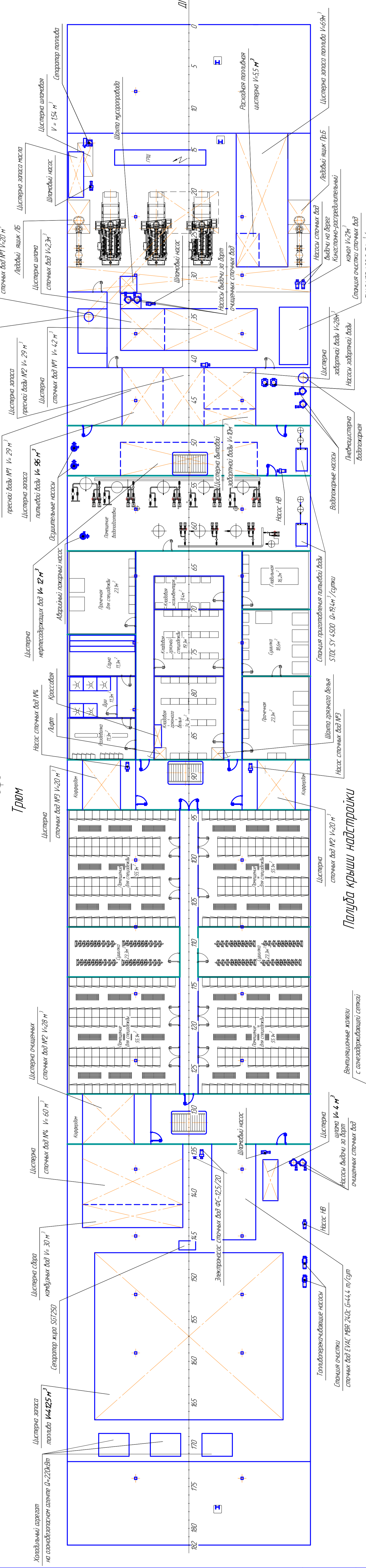


ПЛОМ



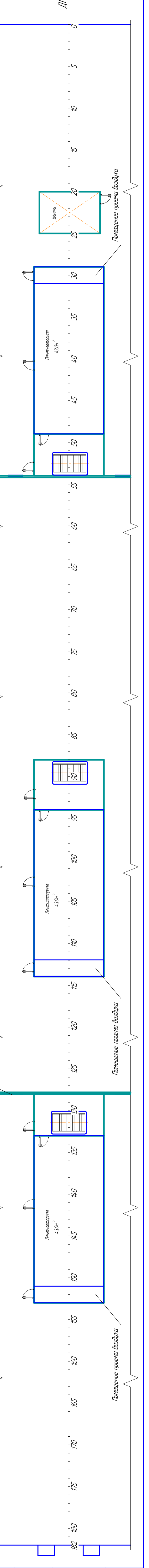
Гладые размеры

Длина, М	100.10
Ширина, М	16.00
Высота до пола, М	4.50
Габаритная высота, М	22.00
Осадка, Т. М.	173
Водоотведение, м	2736
Пассажироподъемность чел.	335
Пассажиропод. чел.	300
Экспл. и персонал чел.	35
Колес. шт.	15
2 местных	54
4 местных	52
Врач.	1
инженер.	1
администратор.	1
конк.	1
Штатная, мм.	550

01000	1	0200	1	0300	1	0400	1	0500	1	0600	1	0700	1	0800	1	0900	1	1000	1	1100	1	1200	1	1300	1	1400	1	1500	1	1600	1	1700	1	1800	1	1900	1	2000	1
-------	---	------	---	------	---	------	---	------	---	------	---	------	---	------	---	------	---	------	---	------	---	------	---	------	---	------	---	------	---	------	---	------	---	------	---	------	---	------	---

Грунт	Безопасно
Гор	Горючий
Пожар.	Формально
Павиль.	Павиль.
Дата	Дата

Полгода крыши надстройки



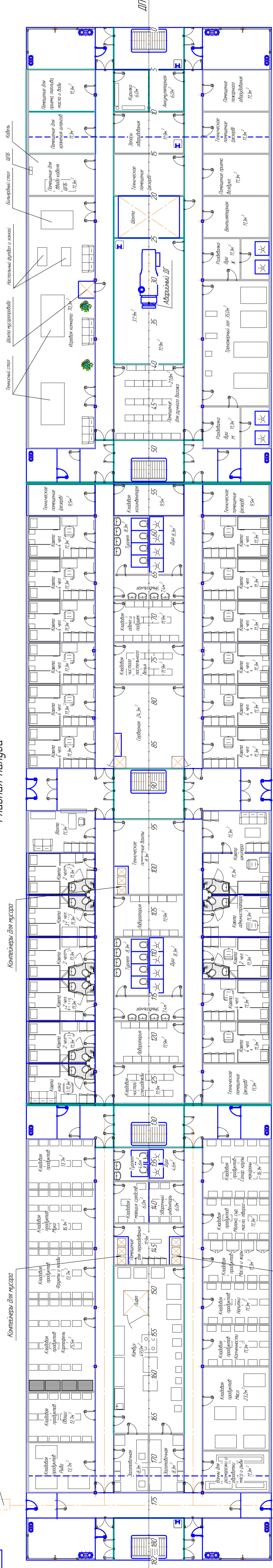
СПС-300

РДВ 62.01-020-003

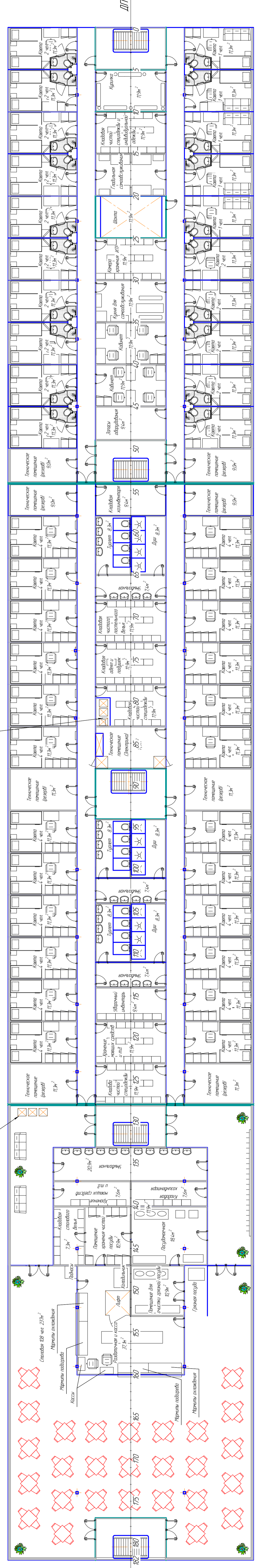
Общее расположение

ТАТЕНС

01000 1 0200 1 0300 1 0400 1 0500 1 0600 1 0700 1 0800 1 0900 1 1000 1 1100 1 1200 1 1300 1 1400 1 1500 1 1600 1 1700 1 1800 1 1900 1 2000 1



1 ЯРУС НАБЕДРАЖКИ



2 ЯРУС НАБЕДРАЖКИ

