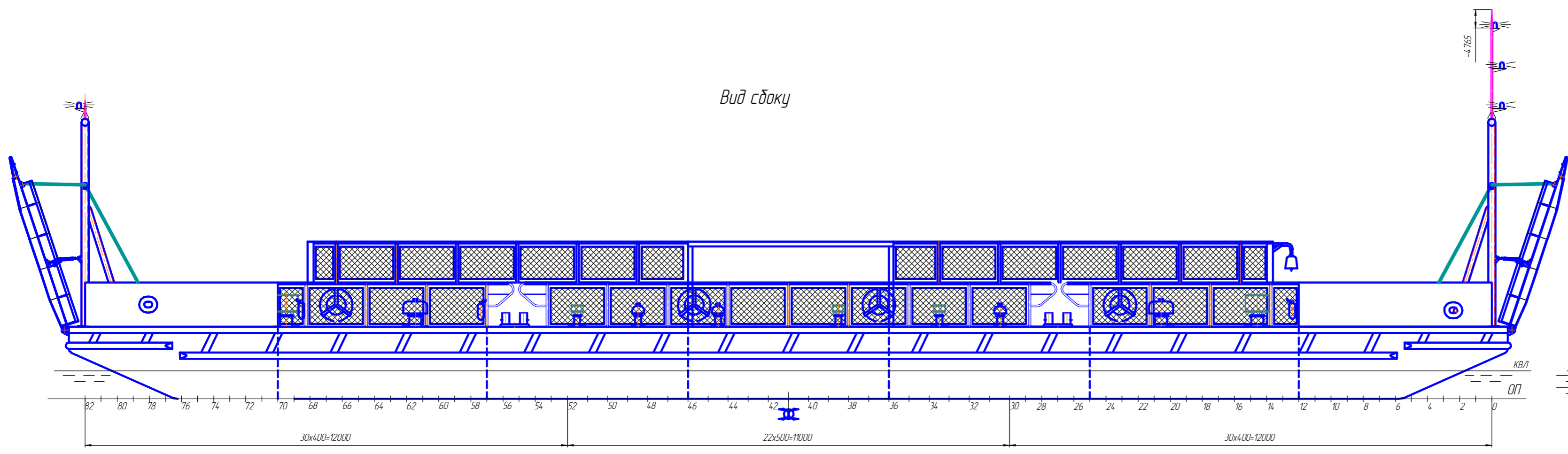
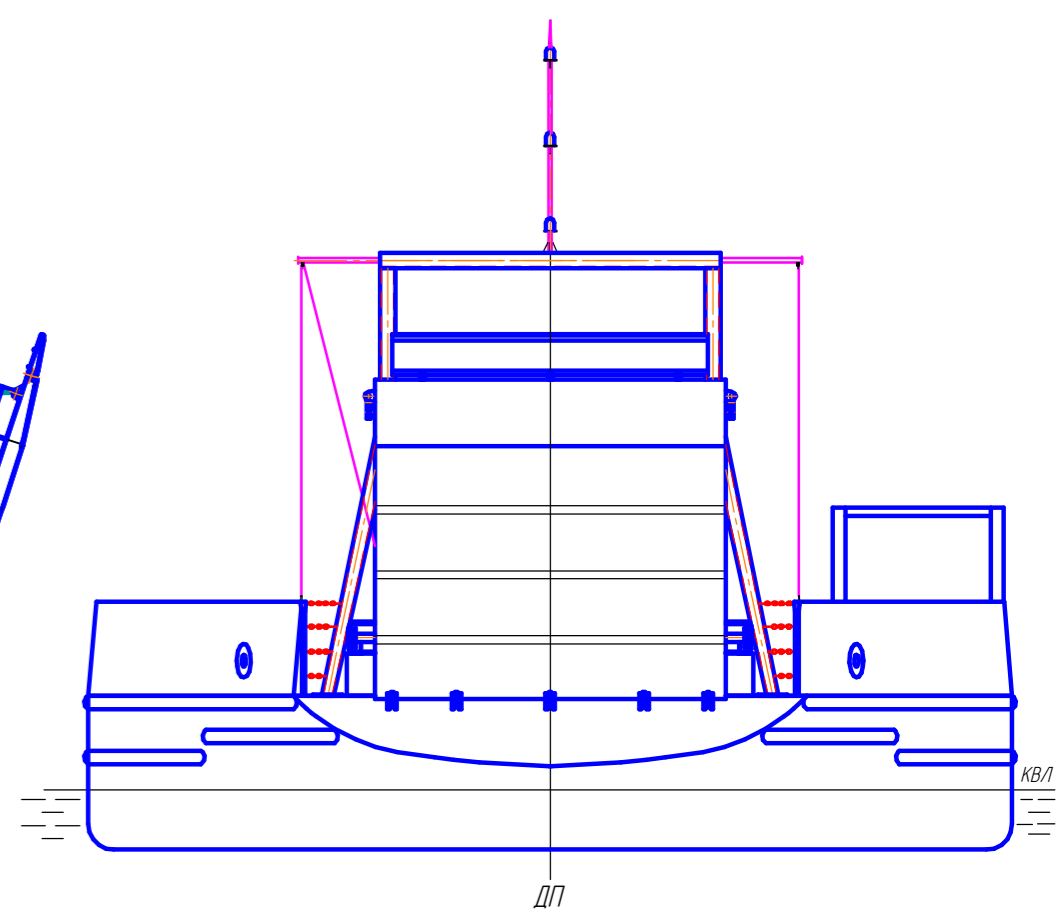


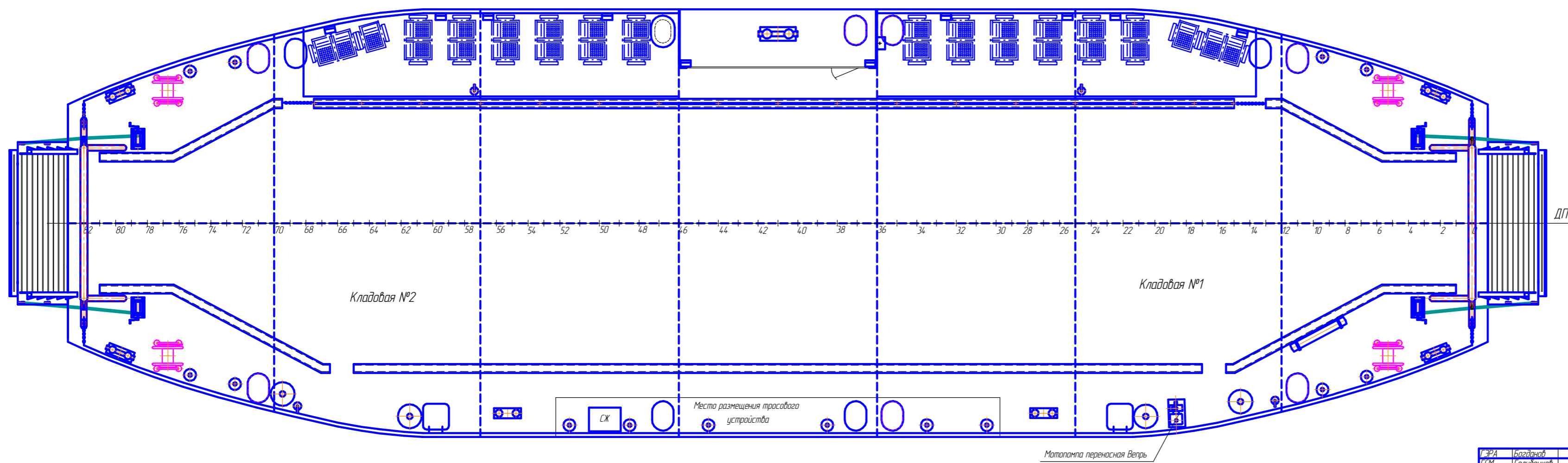
Вид сбоку



Вид с носа



Главная палуба



Главные размеры

Длина наибольшая инд., м	38,70
Длина между шк., м	33,00
Ширина расчетная В, м	10,80
Высота борта Н, м	1,80
Осадка по РВВ, м	0,68
Дополнительная осадка 0,84 м	2,09
Площадь 0-30 см, кв.	420
30-60 см, кв.	500
60-80 см, кв.	400
Класс РРР	Р 12 (всего)

Несамостоятельный паром				Дата		Масса		Мощность	
RDB 56.04-010-003								150	
Общее расположение (предварительное)									
Исполн.	Исполн.	Исполн.	Исполн.	Исполн.	Исполн.	Исполн.	Исполн.	Исполн.	Исполн.
Провер.	Провер.	Провер.	Провер.	Провер.	Провер.	Провер.	Провер.	Провер.	Провер.
Дата	Дата	Дата	Дата	Дата	Дата	Дата	Дата	Дата	Дата

И.И.	И.И.	И.И.	И.И.
И.И.	И.И.	И.И.	И.И.
И.И.	И.И.	И.И.	И.И.
И.И.	И.И.	И.И.	И.И.

Материал: стальной лист

Место размещения прохода

диаметром

СК

