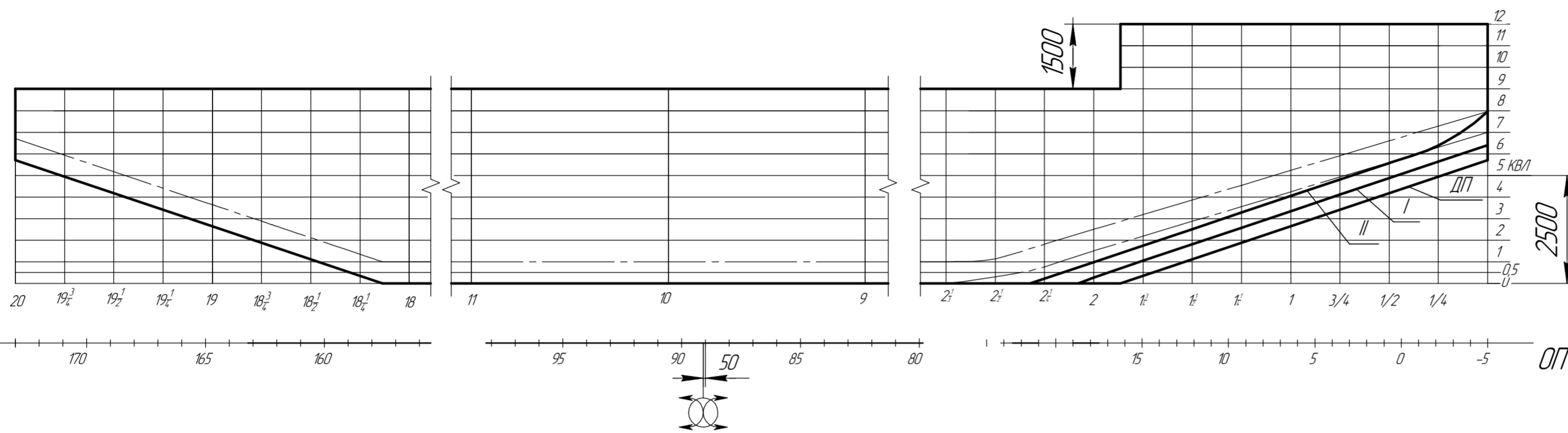
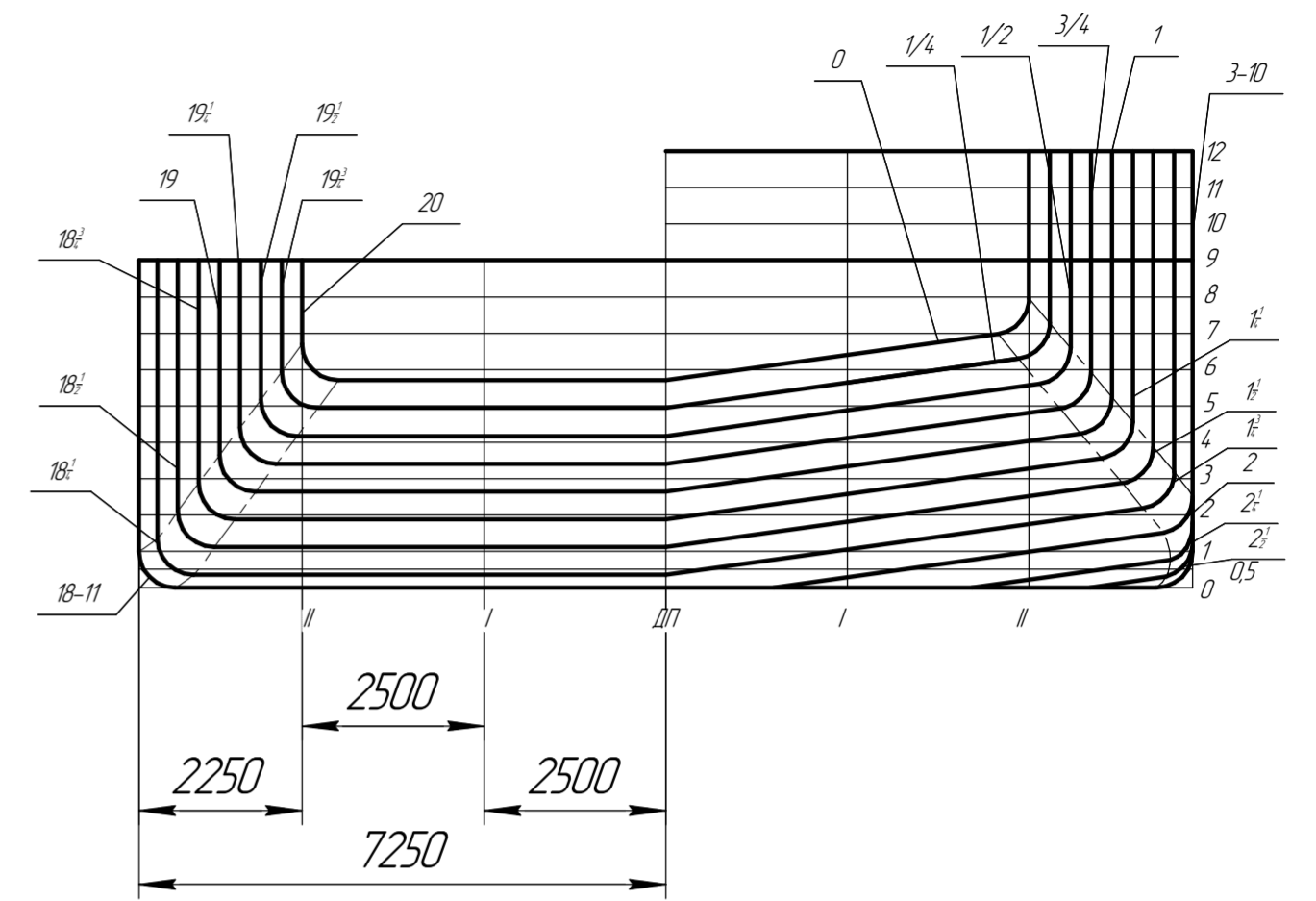


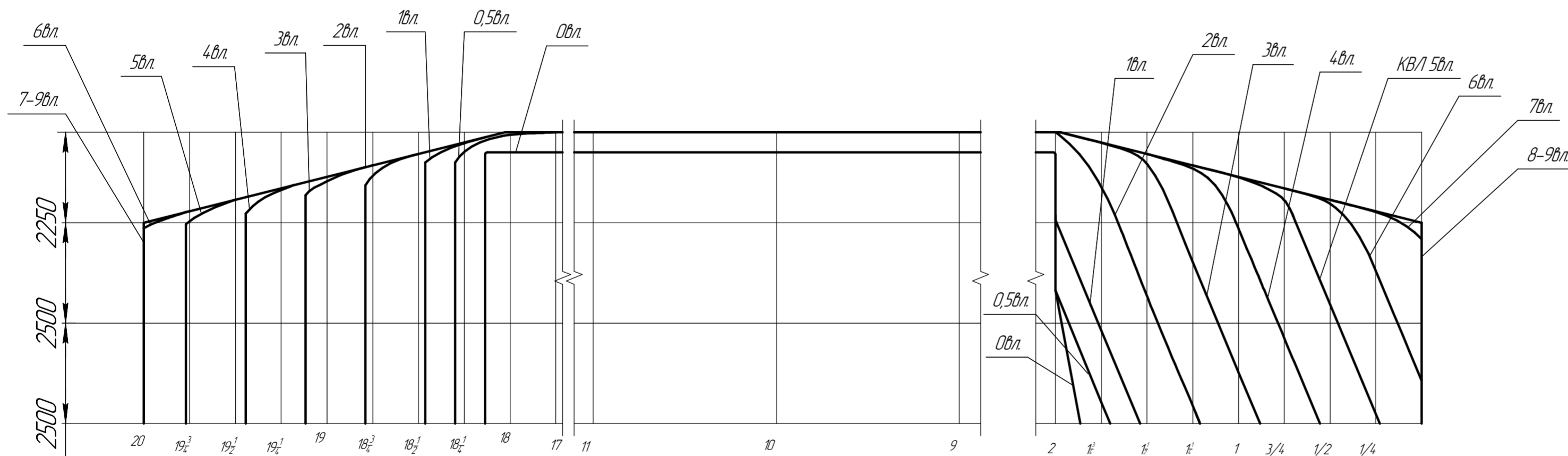
Бок



Корпус



Полуширота



Длина корпуса между перпендикулярами  $L_{пр}$ , м ..... 91,20  
 Длина корпуса по конструктивной ватерлинии  $L$ , м ..... 89,11  
 Ширина по конструктивной ватерлинии  $B$ , м ..... 14,5  
 Высота борта  $H$ , м ..... 4,50  
 Осадка по КВЛ  $T_{кв}$ , м ..... 2,50  
 Расстояние между теоретическими ватерлиниями  $\Delta T$ , мм ..... 500  
 Расстояние между теоретическими шпангоутами  $\Delta L$ , мм ..... 4560

Инв. № подл.  
 Взам. инв. №  
 Инв. № дробл.  
 Подп. и дата

Несамоходная баржа-площадка "Енисей-2500"				Лист	Масса	Масштаб
RDB 66.68.M-020-011						1:100
Изм./Лист	№ докум.	Подп.	Дата	Теоретический чертеж		
Разраб.	Ракитянский					
Проб.	Абрамов					
Н.контр.	Шагова			Лист	Листов	1
Утв.	Санкин			Ростовское ЦПКБ <b>ТАПЕЛЬ</b> Формат А2		