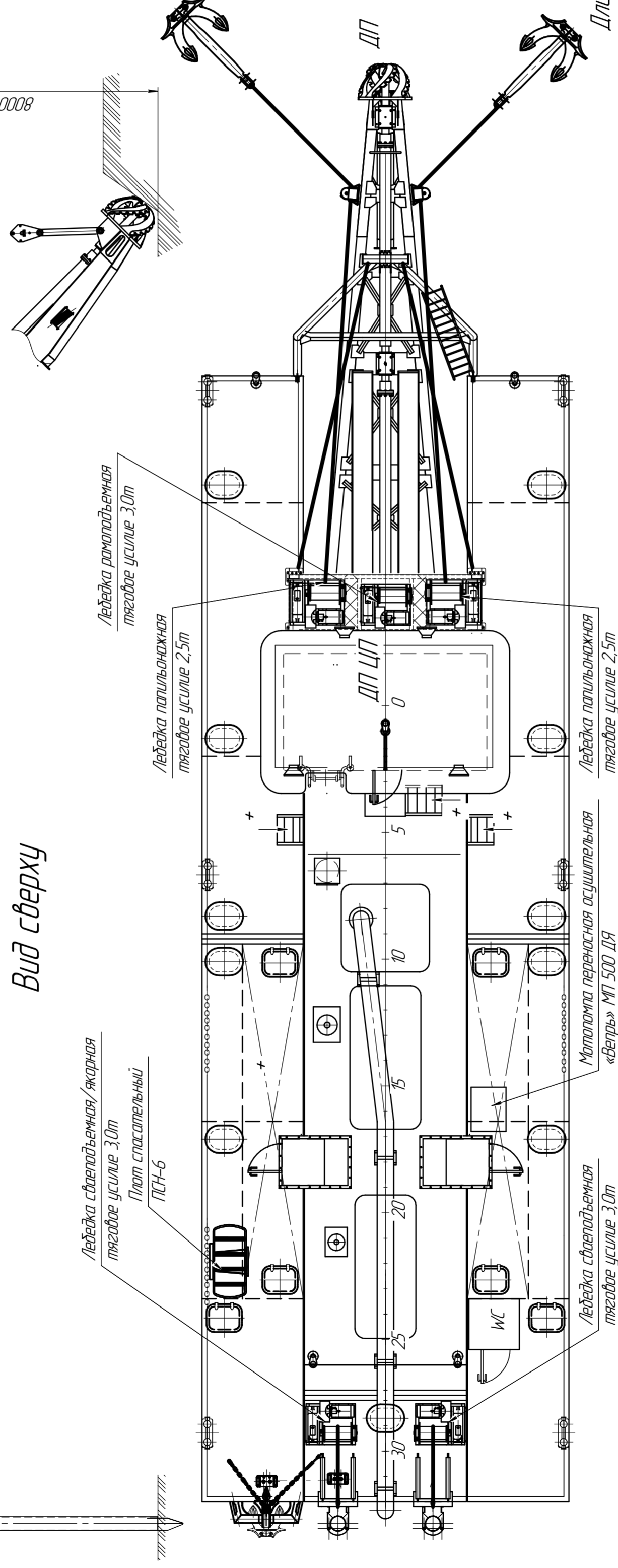
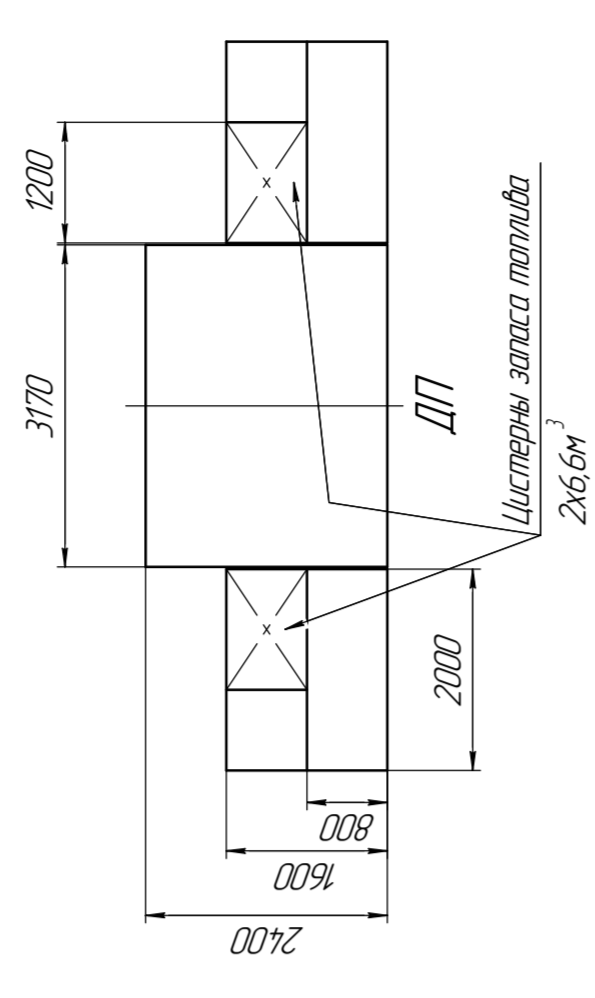


Вид сверху



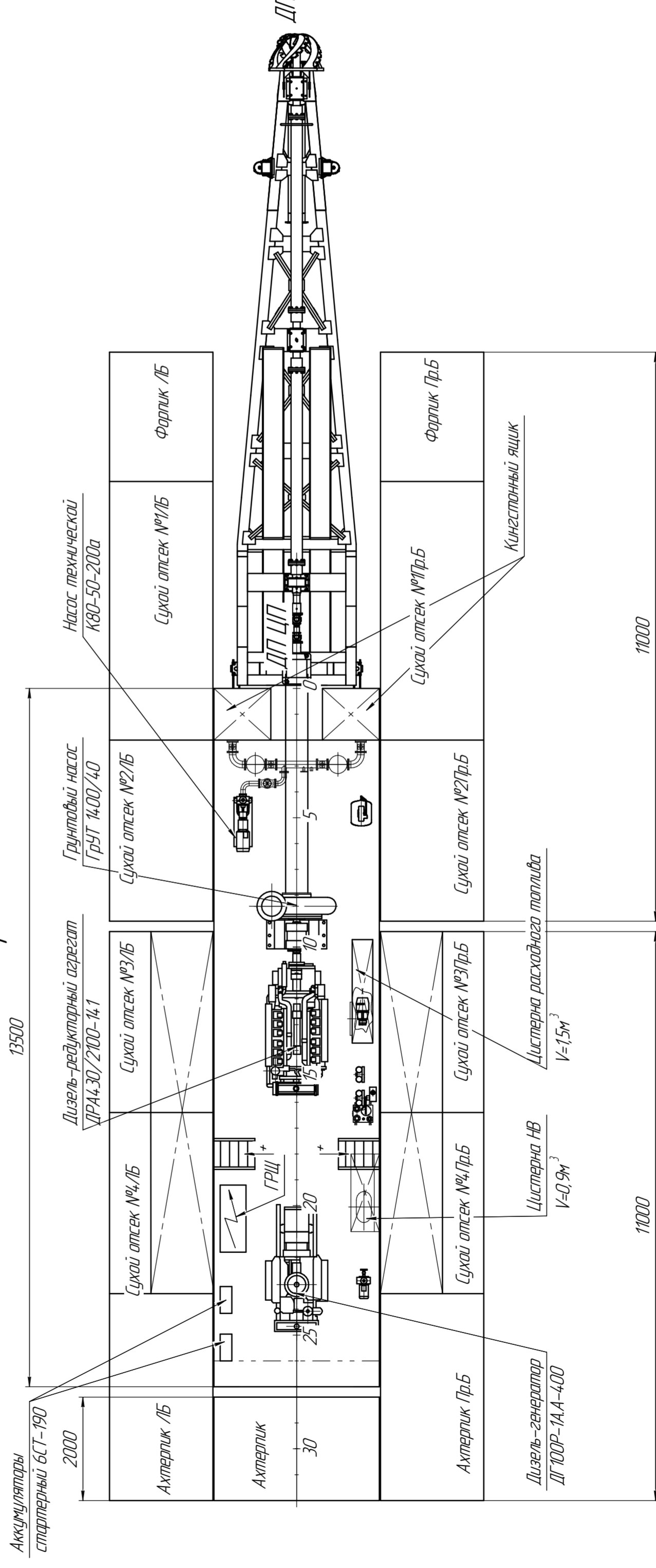
Поперечное сечение



Главные размеры

Длина габаритная $L_{габ}$ , м	292
Длина по КВЛ $L$ , м	222
Ширина В, м	7,25
Высота дорта Н, м	1,6
Осадка, м	0,69
Водоизмещение, т	93,7
Производительность по воде, м³/ч	1400
Глубина разработки, м	2,0-8,0
Категория разрабатываемых грунтов	I-VI
Экипаж, чел.	2
Класс РРР	★ 0 2 0

Трюм



Имя, № подл.	Подп. и дата	Взам. инж. №	Имя, № подл.

ГЭРА	Болянов	12.04.2016
ТСМ	Олуфенков	12.04.2016
Подраз.	Фамилия	Подпись
		Дата

СОГЛАСОВАНО

Земснаряд 1400Ф

RDB 66.57-020-001

Общие расположение		Лист	Масса	Масштаб
№м/лист	№ докум.	Год		
Разраб	Технич	03.2016		1:75
Проб	Абракоб	03.2016		
Исполн	Шагда	Имя	Листов	1
Упр.	Сонкин	Инициалы		